

# EMTI-REME

ELECTROMECHANICAL TRADING INC.®

REPRESENTACIONES ELECTROMECÁNICAS S.A.S.®

EST  
1993

**CAJAS PARA ALOJAR MEDIDORES DE ENERGIA MONOFASICOS O  
POLIFASICOS, ELECTROMECHANICOS O ELECTRONICOS.  
FABRICADAS EN POLICARBONATO**



M: Monofásica



P: Polifásica



Productos de por Vida

ELECTROMECHANICAL TRADING INC.®- REPRESENTACIONES ELECTROMECÁNICAS  
S.A.S.® EMTI-REME S.A.S

Dirección: Bodegas La Regional, Interior 67, Km 1 Vía Aeropuerto a Las Palmas, Zip Code 054047 – Rionegro, Antioquia – Colombia

Conmutador: (57) 4 444 REME = (57) 4 444 73 63 Móvil: (57) 318 3121888

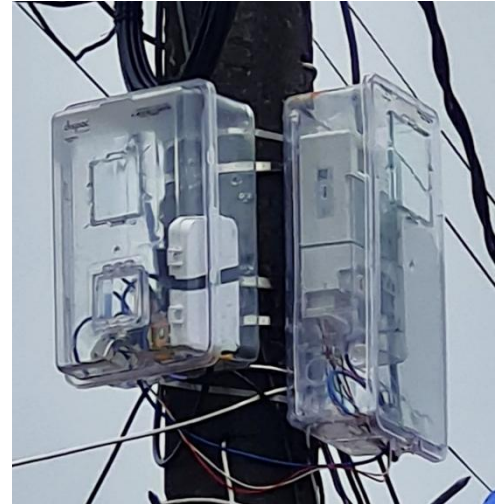
Email: [comercial@reme.com.co](mailto:comercial@reme.com.co) - Web: [www.reme.com.co](http://www.reme.com.co)

## Instrucciones para el correcto uso del producto

Apto para instalaciones interiores y exteriores.

No son afectadas por entornos de ambientes especiales (Como salinidad, presencia de elementos volátiles, etc.).

Condiciones extremas pueden influir en la durabilidad del producto.



Tipo de ambiente	
Altura sobre el nivel del mar	0 – 4000 m
Humedad relativa máxima	99 %
Temperatura máxima	135 °C
Temperatura mínima	-50 °C

Las instalaciones de medidores de energía eléctrica deben ser realizadas por personal calificado, cumpliendo con todos los protocolos de seguridad establecidos.

Los efectos por los usos contrarios a los señalados serán responsabilidad del instalador o usuario del producto.

**Base**

1= color Transparente



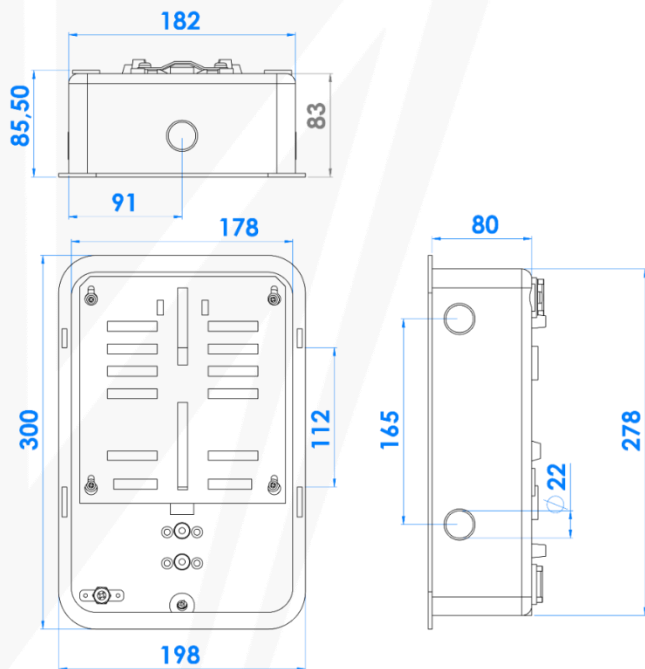
2= color Gris



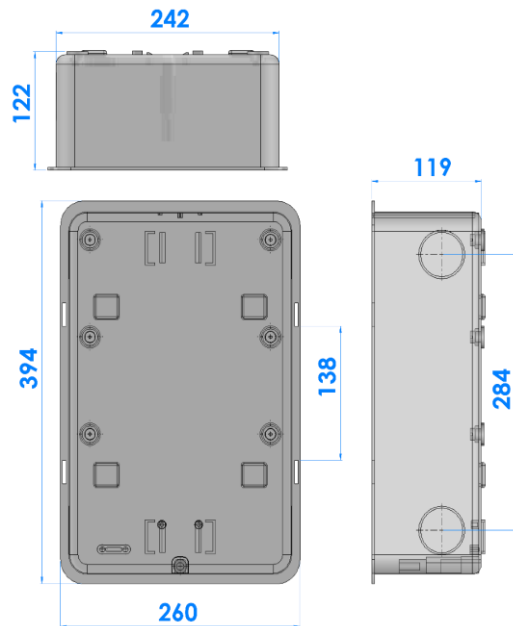
3= color Negro



**Dimensiones base monofásica**



**Dimensiones base polifásica**



**NOTA:**

- Pre-troquelados: Especificar los deseados
- Opcional apertura pretroquelados en planta
  - Opcional instalación de pasa cables

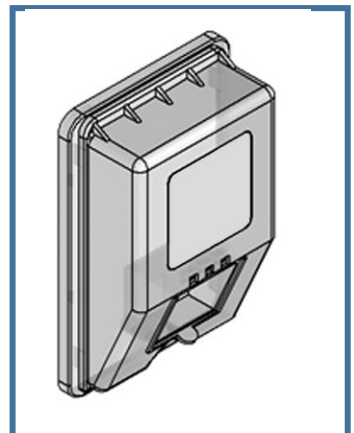
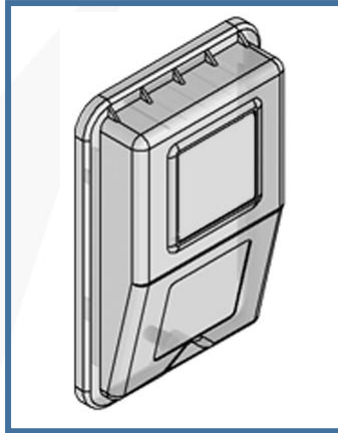
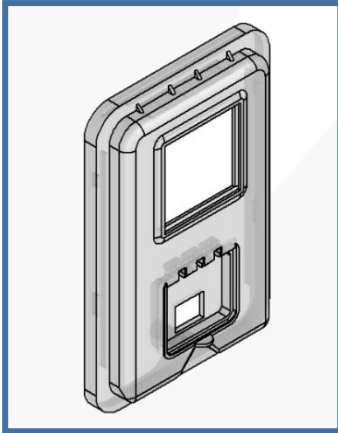
**Tapa (Monofásica)**

1 = Plana

2 = Media

3 = Alta

Visor  
Policarbonato

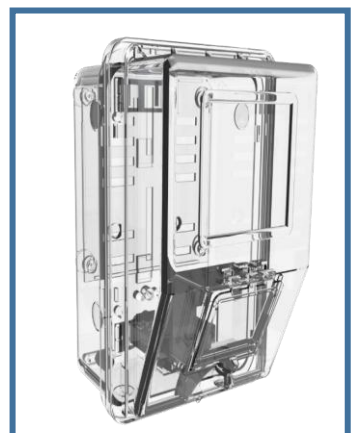
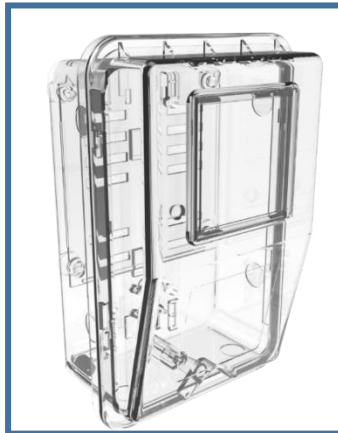


4 = Plana

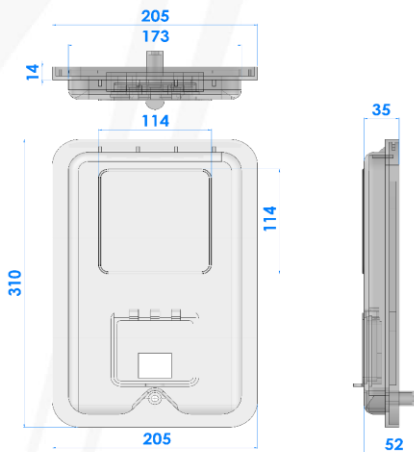
5 = Media

6 = Alta

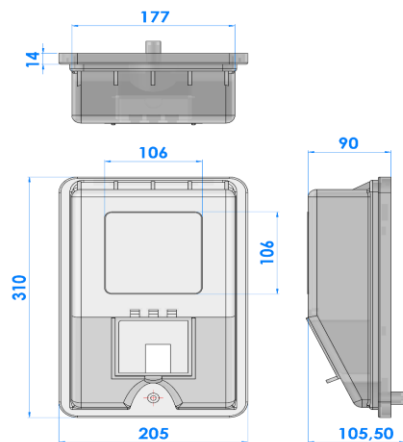
Visor  
Vidrio



**Dimensiones tapa monofásica plana**



**Dimensiones tapa monofásica alta**

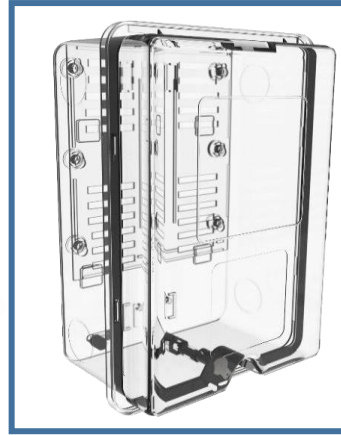
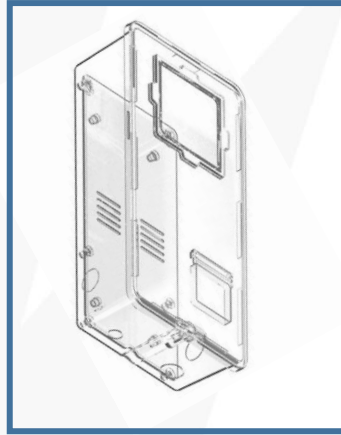


## Tapa (Polifásica)

1 = Plana

2 = Media

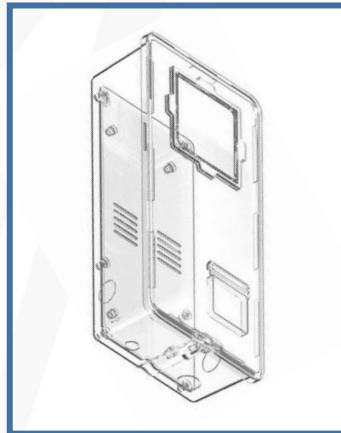
Visor  
Policarbonato



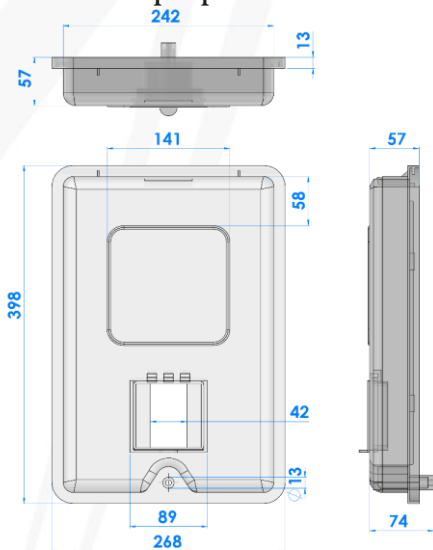
4 = Plana

5 = Media

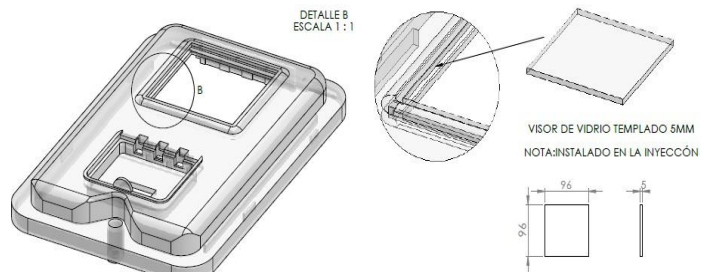
Visor  
Vidrio



### Dimensiones tapa polifásica media

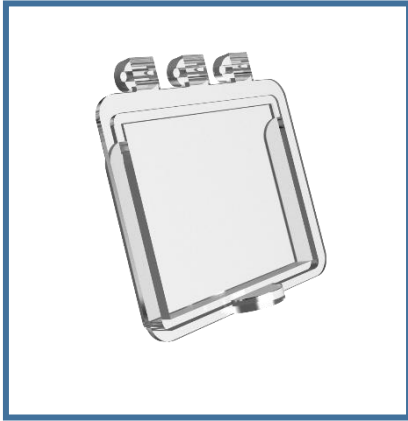


VISOR EN VIDRIO TEMPLADO INSTALADO  
EN LA INYECCION (**Producto con patente**)  
IK10 = 20 JOULE



**C = Color rejilla y sub-tapa**

**SUBTAPA:** NOTA: Es para la operación de los Breakers sin abrir la caja, solo se usa si la caja lleva portabreaker.



T = Transparente



G = Gris

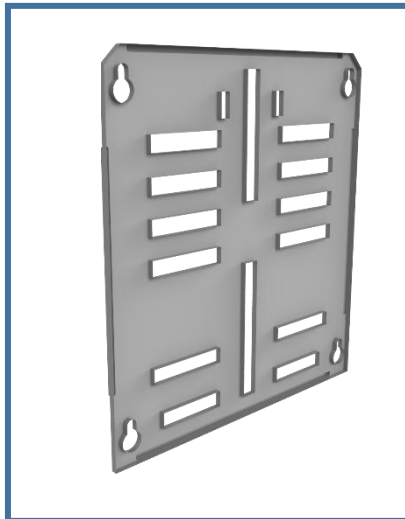


N = Negro

**REJILLA** NOTA: Recomendamos de color porque es mas económica y la cubre el medidor.



T = Transparente



G = Gris



N = Negro

**B = Porta-breaker**

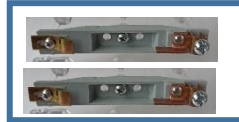
Ref. 0 = Sin porta-breaker

1 = 1 porta-breaker enchufable



El material de la borna puede ser cobrizada o en bronce

2 = 2 porta-breaker enchufable

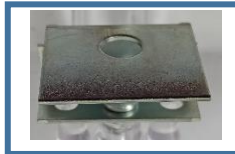


3 = 3 porta-breaker enchufable



Solo en cajas polifásicas

4 = 1 porta-breaker Din

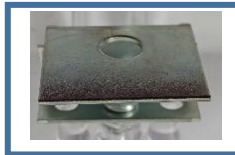


Monofásico



Polifásico

5 = 2 porta-breaker Din



Monofásico



Polifásico

6 = 3 porta-breaker Din



Solo en cajas polifásicas

7 = 1 porta-breaker Atornillable



8 = 2 porta-breaker Atornillables



9 = 3 porta-breaker Atornillables



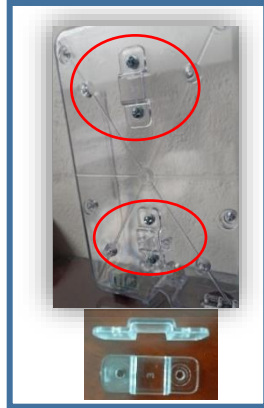
**H= Hebilla para cinta band-it**

NOTA:

Como no siempre se usa, es un accesorio opcional.



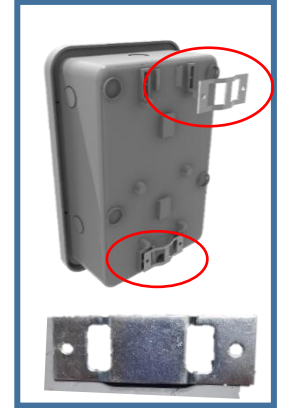
0 = Sin hebilla



1 = Hebilla cinta Band-it en PC Transparente



2 = Hebilla cinta Band-it en hierro galvanizada en caliente



3 = Hebilla cinta Band-it en hierro galvanizada en frio



4 = Hebilla cinta Band-it en acero inoxidable

NOTA: Algunas bases, permiten abrir las perforaciones del fondo para instalación con cinta band-it, pero no se recomienda, se pierde la IP.

**PASA CABLES**

Pasa cables o Prensa cables: Opcionales



Prensa cables MM P21 3/4"

Instalación y unidades por caja: Opcional

**B = Bornera**

NOTA: Borneras: Podemos instalar otro tipo de bornera, pero deberá ser chequeada eléctricamente.



0 =  
Sin Bornera

1 = Bornera  
Hexagonal en latón



2 = Bornera  
rectangular de 3  
posiciones latón



3 = Bornera  
rectangular de 3  
posiciones cobre



4 = Bornera  
rectangular de 4  
posiciones en latón



5 = Bornera  
rectangular de 4  
posiciones en cobre

**T= tornillo**

NOTA: Podemos fabricar otros tipos de tornillos.



0 =  
Sin Tornillo

1 =  
Tornillo con  
cabeza de estrella



2 =  
Tornillo con  
cabeza triangular  
Corto en latón



3 = Tornillo con  
cabeza triangular  
Corto en bronce



4 = Tornillo con  
cabeza triangular  
Largo en latón



5 = Tornillo con  
cabeza triangular  
Largo en bronce

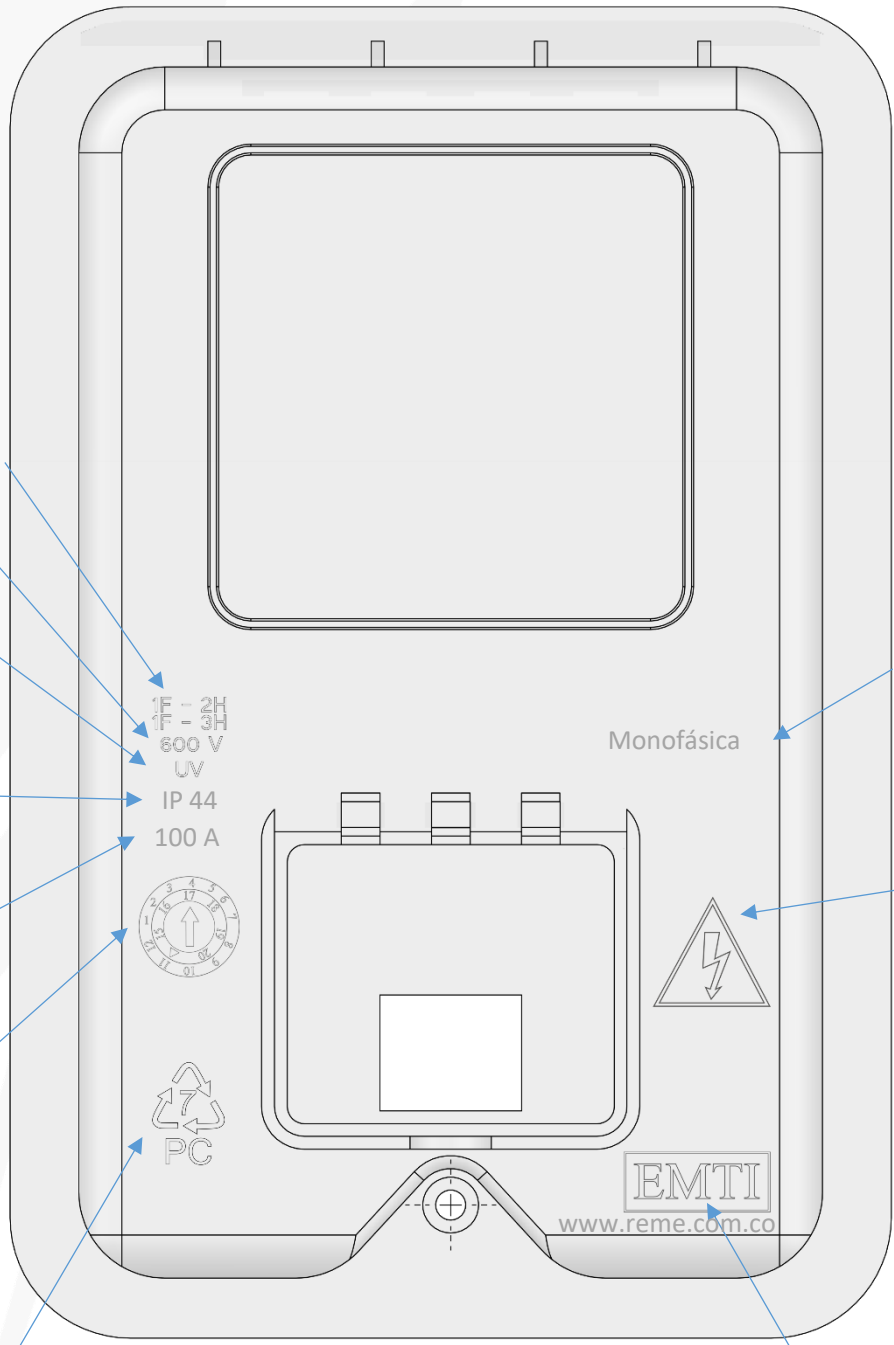


Una por cada  
100 cajas ?



**MARCACIÓN**

**Alto Relieve y en la Inyección**



Número de fases  
e hilos.

Tensión Nominal

Protección UV

Grado de  
protección IP

Corriente  
nominal

Fechador

Símbolo de reciclaje

Monofásica

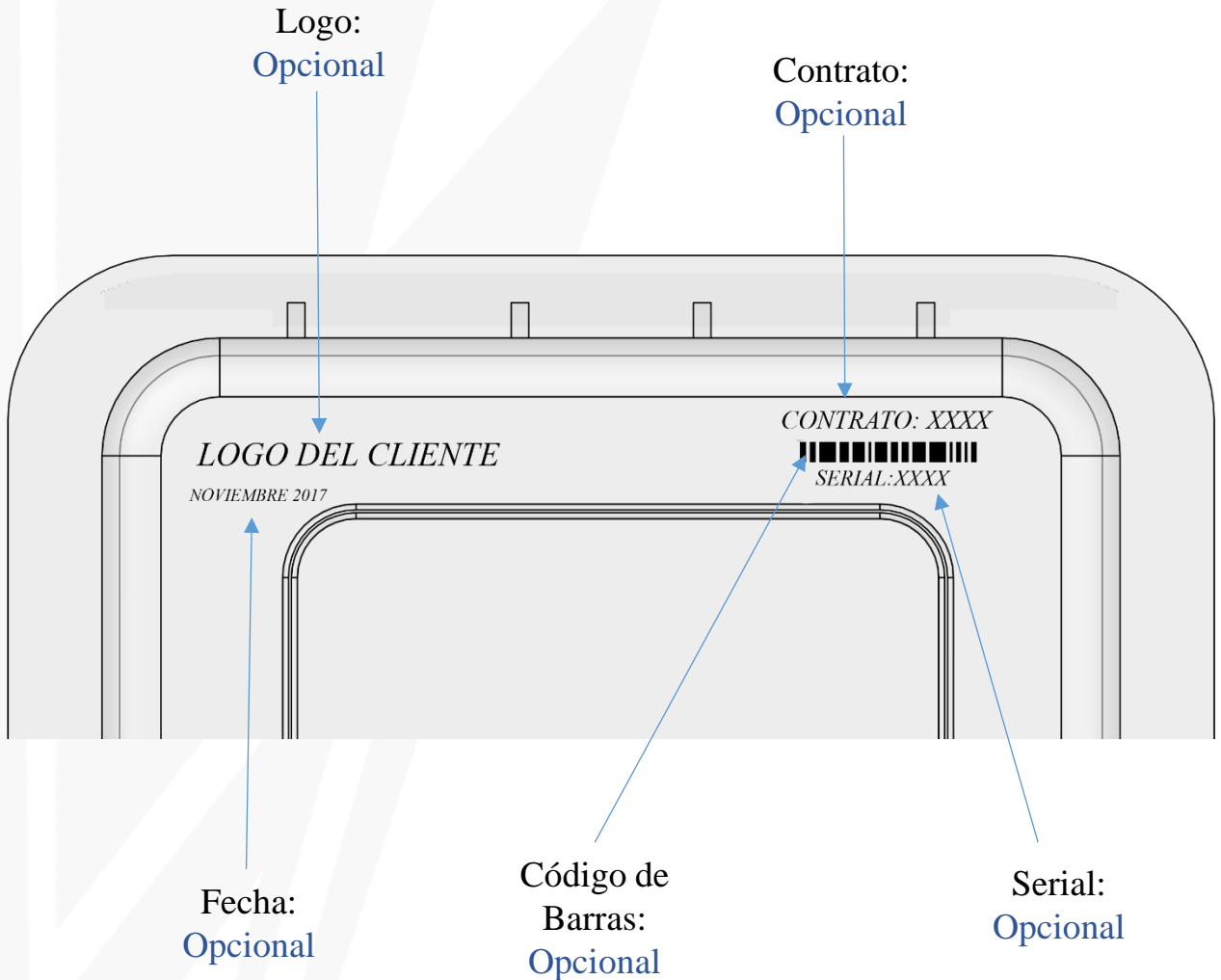
Modelo o  
Referencia  
del  
producto

Símbolo  
riesgo  
Eléctrico

Nombre del Fabricante  
Web: [www.reme.com.co](http://www.reme.com.co)

## MARCACIÓN

### Tecnología Laser



#### NOTA:

El fechador en la inyección es mas difícil de leer y pierde legibilidad con el tiempo

#### NOTA:

La marcación en tecnología laser es mas legible y se asegura durante toda la vida útil del producto

- ⚡ Fabricada en policarbonato con Protección UV.
- ⚡ Alta resistencia al impacto. Cumple prueba de Impacto mayor o igual a 20 Joule.
- ⚡ Hermética, cumpliendo norma IP44.
- ⚡ Auto Extinguible - Cumple las pruebas de flamabilidad
- ⚡ No higroscópico - De alta impermeabilidad.
- ⚡ Resistencia a la compresión.
- ⚡ Dieléctrico y con protección UV.
- ⚡ No cristalización.
- ⚡ Resistencia a la deformación por temperatura ambiente.
- ⚡ Cumple con normas UL – 50, UL – 94V, UL 514C, ANSI – NEMA – 250 , ASTM 635D, NTC 2958 - Cumple con las demás pruebas descritas en las normas para alojar instrumentos de medida a la intemperie.

# Muestra fotográfica cajas monofásicas



# Muestra fotográfica cajas polifasicas



## DIMENSIONES EXTERNAS MONOFASICA PLANA mm

ANCHO	ALTO	PROFUNDO
205	309	109

## DIMENSIONES INTERAS MONOFASICA PLANA mm

ANCHO	ALTO	PROFUNDO
177	279	101



## DIMENSIONES EXTERNAS MONOFASICA MEDIA mm

ANCHO	ALTO	PROFUNDO
205	309	135

## DIMENSIONES INTERAS MONOFASICA MEDIA mm

ANCHO	ALTO	PROFUNDO
179	275	127

## DIMENSIONES EXTERNAS MONOFASICA ALTA mm

ANCHO	ALTO	PROFUNDO
205	309	170

## DIMENSIONES INTERAS MONOFASICA ALTA mm

ANCHO	ALTO	PROFUNDO
175,5	273	162



## DIMENSIONES EXTERNAS POLIFASICA PLANA (MM)

ANCHO BASE	ALTO	PROFUNDO BASE Y TAPA
246	506,5	153

## DIMENSIONES EXTERNAS POLIFASICA MEDIA mm

ANCHO	ALTO	PROFUNDO
267	397	170

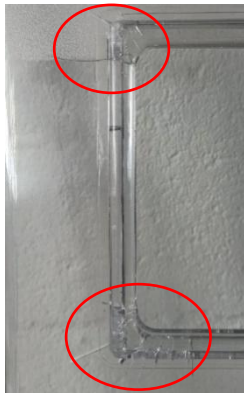
## DIMENSIONES INTERNAS POLIFASICA MEDIA mm

ANCHO	ALTO	PROFUNDO
240	370	160,5



## Recomendaciones de almacenamiento

Se debe tener especial cuidado al momento de almacenar las cajas, ya que un almacenamiento inapropiado causara daños en la mercancía. Es importante recordar que el policarbonato es un material flexible y el vidrio templado es totalmente rígido, esto causa problemas cuando debe soportar algún peso por una cantidad extendida de tiempo y empeora cuando la humedad es alta. Demasiada presión sobre el producto generar grietas como se puede observar en las siguientes imágenes.



No se recomienda arrume de más de 3 cajas de cartón

